



HCH/SEC

65°C
90°C
135°C



Вентиляторы, разработанные по новейшим технологиям с учетом передового опыта, способные выдерживать крайне суровые условия работы при сушке древесины и керамики

Вентилятор:

- Корпус круглой формы из листовой или нержавеющей стали AISI-304 в зависимости от модели
- Алюминиевая крыльчатка
- Направление воздуха: двигатель – крыльчатка

Двигатель версии 65°C 100%HR:

- Двигатели класса F с шарикоподшипниками, специально разработанные для высоких температур, защита IP55
- Двигатели с принудительным охлаждением
- Трехфазные 230/400В - 50Гц (до 5,5 л.с.) и 400/690В - 50Гц (с мощностью выше 5,5 л.с.)
- Рабочая температура: от -10°C до +65°C и 100%

Двигатель версии 90°C 100%HR:

- Двигатели класса H с шарикоподшипниками, специально разработанные для высоких температур, защита IP55
- Закрытые двигатели без вентиляции
- Трехфазные 230/400В 50Гц (до 4 л.с.) и 400/690В 50Гц (с мощностью выше 4 л.с.)
- Рабочая температура: от -10°C до +90°C и относительная влажность до 100%

Двигатель версии 135°C 100%HR:

- Двигатели класса H с шарикоподшипниками, специально разработанные для крайне высокой температуры, степень защиты IP55
- Опорные фланцы двигателя из стального сплава

- Вал и крепеж из нержавеющей стали
- Закрытые двигатели без вентиляции
- Трехфазные 230/400В - 50Гц (до 5,5 л.с.) и 400/690В - 50Гц (с мощностью выше 5,5 л.с.)
- Рабочая температура: от -10°C до +135°C при относительной влажности до 100%

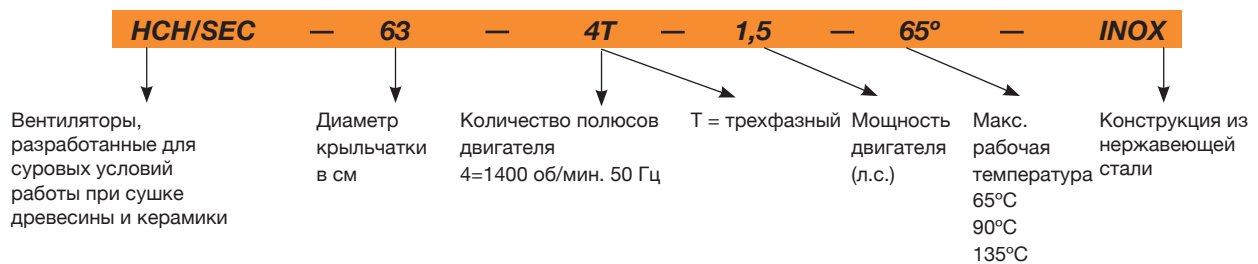
Покрытие:

- Антикоррозийная полиэфирная смола, полимеризованная при температуре 190°C, предварительно обезжиренная щелочным раствором и обработанная раствором без фосфатов
- Версия INOX из нержавеющей стали с зернистым покрытием

Под заказ:

- Любая модель Серии HCH может быть видоизменена в HCH/SEC
- Направление потока воздуха: крыльчатка-двигатель
- 100% реверсивные крыльчатки
- Специальные обмотки для разного напряжения
- Корпус круглой формы из нержавеющей стали AISI-316

Код заказа



Технические характеристики

Модель	Скорость (об/мин)	Максимальный допустимый ток (А)		Установленная мощность (кВт)	Максимальный расход воздуха (м³/ч)	Уровень звукового давления дБ(А)	Прибл. вес (кг)		
		230В	400В				65°	90°	135°
HCH/SEC-63-4T-1,5	1450	5,2	3	1,1	17000	74	33	39	29
HCH/SEC-63-4T-2	1450	6,41	3,7	1,5	18900	75	36	42	32
HCH/SEC-63-4T-3	1450	8,49	4,9	2,2	22100	76	44	50	36
HCH/SEC-63-4T-4	1450	11,78	6,8	3	25400	77	46	52	39
HCH/SEC-71-4T-1,5	1450	5,2	3	1,1	19750	78	37	45	32
HCH/SEC-71-4T-2	1450	6,41	3,7	1,5	21100	79	40	47	35
HCH/SEC-71-4T-3	1450	8,49	4,9	2,2	23950	81	49	56	40
HCH/SEC-71-4T-4	1450	11,78	6,8	3	29400	82	51	58	43
HCH/SEC-80-4T-3	1450	8,49	4,9	2,2	28000	82	60	73	50
HCH/SEC-80-4T-4	1450	11,78	6,8	3	32700	83	62	75	53
HCH/SEC-80-4T-5,5	1450	15,24	8,8	4	37200	84	67	80	56

Акустические характеристики

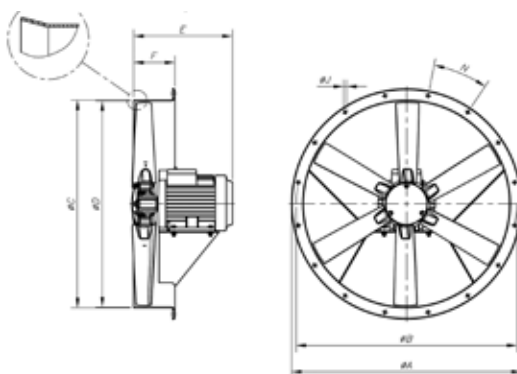
Указанные значения определяются с помощью показателей уровня звукового давления и звуковой мощности в дБ(А), полученных в свободном пространстве, на расстоянии, равном размаху лопастей вентилятора умноженному на два и увеличенному на диаметр крыльчатки, но не менее 1,5 м.

Уровень звуковой мощности Lw(A) в дБ(А) в диапазоне частот в Гц

Модель	63	125	250	500	1000	2000	4000	8000	Модель	63	125	250	500	1000	2000	4000	8000
HCH/SEC-63-4T-1,5	51	71	79	84	86	83	76	65	HCH/SEC-71-4T-3	58	78	86	91	93	90	83	72
HCH/SEC-63-4T-2	52	72	80	85	87	84	77	66	HCH/SEC-71-4T-4	59	79	87	92	94	91	84	73
HCH/SEC-63-4T-3	53	73	81	86	88	85	78	67	HCH/SEC-80-4T-3	59	79	87	92	94	91	84	73
HCH/SEC-63-4T-4	54	74	82	87	89	86	79	68	HCH/SEC-80-4T-4	60	80	88	93	95	92	85	74
HCH/SEC-71-4T-1,5	55	75	83	88	90	87	80	69	HCH/SEC-80-4T-5,5	61	81	89	94	96	93	86	75
HCH/SEC-71-4T-2	56	76	84	89	91	88	81	70									

Размеры, мм

В реверсивном исполнении на корпусе имеется раструб (увеличено).
Производится исключительно под заказ



Модель	ØA	ØB	ØC	ØD	E					F	ØJ	N
					1,5	2	3	4	5,5			
HCH/SEC-63-4-65°	730	690	645	640	325	355	405	405	-	150	12	12 X 30°
HCH/SEC-63-4-90°	730	690	645	640	305	330	360	360	-	150	12	12 X 30°
HCH/SEC-63-4-135°	730	690	645	640	343	343	370	370	-	150	12	12 X 30°
HCH/SEC-71-4-65°	810	770	715	710	330	350	415	415	-	150	12	16 X 22°30'
HCH/SEC-71-4-90°	810	770	715	710	302	322	367	367	-	150	12	16 X 22°30'
HCH/SEC-71-4-135°	810	770	715	710	358	358	370	370	-	150	12	16 X 22°30'
HCH/SEC-80-4-65°	900	860	805	800	-	-	425	425	445	180	12	16 X 22°30'
HCH/SEC-80-4-90°	900	860	805	800	-	-	375	375	390	180	12	16 X 22°30'
HCH/SEC-80-4-135°	900	860	805	800	-	-	390	390	390	180	12	16 X 22°30'

Графики рабочих характеристик

См. графики серии HCH

Принадлежности

См. раздел "Принадлежности"



INT

AR

RFT/RFM

ЩИТЫ

R

RI