



HPX

Осевые вентиляторы в цилиндрическом корпусе с двигателем вне потока перемещаемого воздуха

Осевые вентиляторы в цилиндрическом корпусе, приводимые в движение внешней трансмиссией, со специальной конструкцией корпуса, обеспечивающей удобное обслуживание.



Вентилятор:

- Цилиндрический корпус из листовой стали с поворотной крышкой
- Крыльчатка из алюминия
- Герметичная коробка передач (IP66) с системой двойного уплотнения
- Направление воздуха: двигатель – крыльчатка

Двигатель:

- Двигатели с энергоэффективностью класса IE-2 (кроме двигателей с мощностью менее 0,75 кВт), однофазные и 2-скоростные
- Двигатели класса F с шарикоподшипниками и степенью защиты IP55
- Однофазные 230В - 50Гц и трехфазные 230/400В - 50Гц (до 5,5 л.с.) и 400/690В - 50Гц (с мощностью выше 5,5 л.с.)
- Рабочая температура: от -25°C до +150°C.

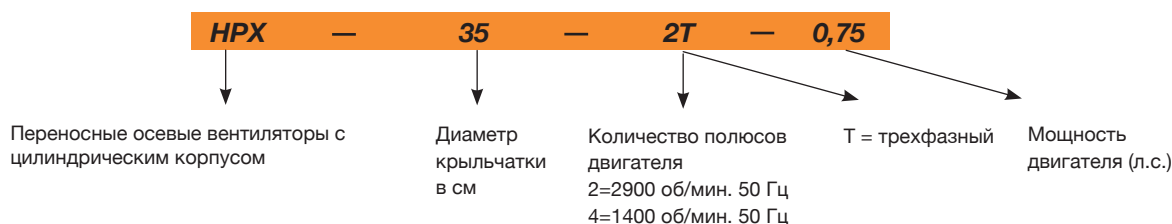
Покрытие:

- Антикоррозийная полиэфирная смола, полимеризованная при температуре 190°C, предварительно обезжиренная щелочным раствором и обработанная раствором без фосфатов

Под заказ:

- Направление потока воздуха: крыльчатка-двигатель
- 100% реверсивные крыльчатки
- Специальные обмотки для разного напряжения
- Сертификат АТЕХ Категория 2 (см. серию HPX/ATEX)

Код заказа



Технические характеристики

Модель	Скорость (об/мин)	Максимальный допустимый ток (А)			Установленная мощность (кВт)	Максимальный расход воздуха (м³/ч)	Уровень звукового давления дБ(А)	Прибл. вес (кг)
		230В	400В	690В				
HPX-35-2Т-0,75	2720	2,57	1,49		0,55	4750	77	22
HPX-35-4Т-0,33	1420	1,66	0,96		0,25	2500	60	20
HPX-45-4Т-0,33	1200	1,66	0,96		0,25	6300	69	32
HPX-45-4Т-0,50	1420	2,02	1,17		0,37	6600	70	35,5
HPX-50-4Т-0,75	1310	2,92	1,69		0,55	9000	70	32,5
HPX-50-4Т-1	1500	3,10	1,79		0,75	10800	71	34
HPX-56-4Т-0,75	1380	2,92	1,69		0,55	11300	72	35,5
HPX-56-4Т-1	1420	3,10	1,79		0,75	12200	73	35,5
HPX-56-4Т-1,5	1420	4,03	2,32		1,1	14500	75	39
HPX-63-4Т-1,5	1300	4,03	2,32		1,1	16000	74	59
HPX-63-4Т-2	1420	5,96	3,44		1,5	17500	78	63
HPX-71-4Т-1,5	1200	4,03	2,32		1,1	20300	78	73,5
HPX-71-4Т-2	1350	5,96	3,44		1,5	22500	79	76,8
HPX-71-4Т-3	1450	8,36	4,83		2,2	24000	81	85,2
HPX-80-4Т-3	1200	8,36	4,83		2,2	29000	83	95
HPX-80-4Т-4	1350	10,96	6,33		3	32000	84	100
HPX-80-4Т-5,5	1450	14,10	8,12		4	40500	84	106
HPX-90-4Т-5,5	1280	14,10	8,12		4	44000	89	118
HPX-90-4Т-7,5	1400		11,60	6,72	5,5	51000	91	132
HPX-100-4Т-10	1450		14,20	8,20	7,5	63000	93	159
HPX-100-4Т-15	1450		20,20	11,60	11	68000	94	181

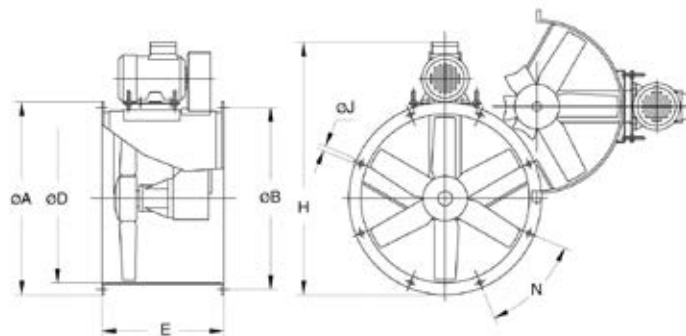
Акустические характеристики

Указанные значения определяются с помощью показателей уровня звукового давления и звуковой мощности в дБ(А), полученных в свободном пространстве, на расстоянии, равном размаху лопастей вентилятора умноженному на два и увеличенному на диаметр крыльчатки, но не менее 1,5 м.

Уровень звуковой мощности Lw(A) в дБ(А) в диапазоне частот в Гц

Модель	63	125	250	500	1000	2000	4000	8000	Модель	63	125	250	500	1000	2000	4000	8000
35-2-0,75	48	63	82	81	82	81	76	67	71-4-1,5	55	75	83	88	90	87	80	69
35-4-0,33	31	46	65	64	65	64	59	50	74-4-2	56	76	84	89	91	88	81	70
45-4-0,33	40	55	74	73	74	73	68	59	71-4-3	65	76	86	92	93	88	77	73
45-4-0,50	41	56	75	74	75	74	69	60	80-4-3	60	80	88	93	95	92	85	74
50-4-0,75	44	58	77	77	78	76	72	63	80-4-4	61	81	89	94	96	93	86	75
50-4-1	45	59	78	78	79	77	73	64	80-4-5,5	68	79	89	95	96	91	80	76
56-4-075	47	67	75	80	82	79	72	61	90-4-5,5	67	88	95	100	103	99	92	81
56-4-1	48	68	76	81	83	80	73	62	90-4-7,5	69	90	97	102	105	101	94	83
56-4-1,5	57	68	78	84	85	80	69	65	100-4-10	73	93	101	106	108	105	98	87
63-4-1,5	51	71	79	84	86	83	76	65	100-4-15	74	94	102	107	109	106	99	88
63-4-2	62	73	83	89	90	85	74	70									

Размеры, мм

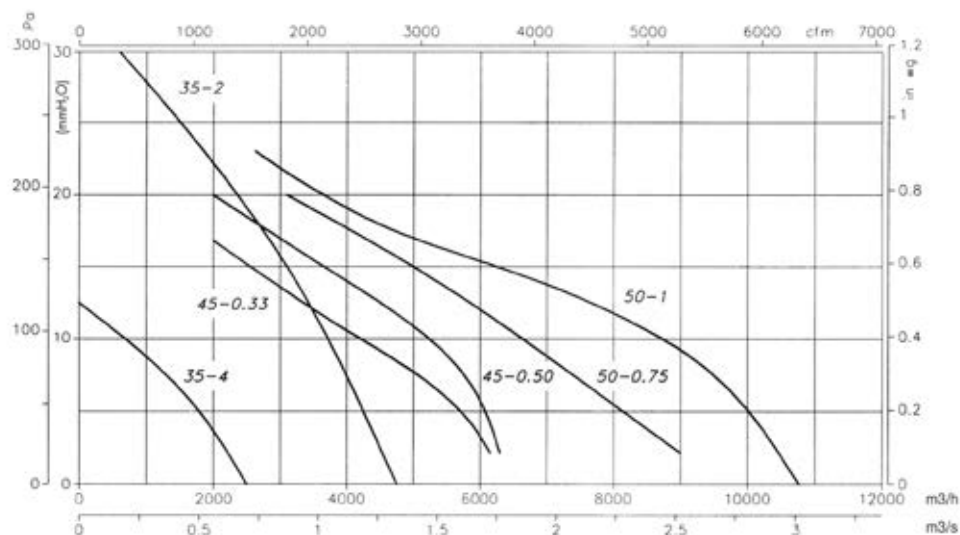


Модель	ØA	ØB	ØD	E	H	ØJ	N	Модель	ØA	ØB	ØD	E	H	ØJ	N
HPX-35-2Т-0,75	425	395	355	380	606	10	8x45°	HPX-71-4Т-1,5	810	770	710	550	1017	12	16x22°30'
HPX-35-4Т-0,33	425	395	355	380	609	10	8x45°	HPX-71-4Т-2	810	770	710	550	1017	12	16x22°30'
HPX-45-4Т-0,33	540	500	460	420	740	12	8x45°	HPX-71-4Т-3	810	770	710	550	1035	12	16x22°30'
HPX-45-4Т-0,50	540	500	460	420	728	12	8x45°	HPX-80-4Т-3	900	860	800	600	1173	12	16x22°30'
HPX-50-4Т-0,75	600	560	512	420	803	12	12x30°	HPX-80-4Т-4	900	860	800	600	1173	12	16x22°30'
HPX-50-4Т-1	600	560	512	420	803	12	12x30°	HPX-80-4Т-5,5	900	860	800	600	1200	12	16x22°30'
HPX-56-4Т-0,75	660	620	560	450	848	12	12x30°	HPX-90-4Т-5,5	1015	970	900	650	1320	15	16x22°30'
HPX-56-4Т-1	660	620	560	450	848	12	12x30°	HPX-90-4Т-7,5	1015	970	900	650	1320	15	16x22°30'
HPX-56-4Т-1,5	660	620	560	450	870	12	12x30°	HPX-100-4Т-10	1115	1070	1000	750	1483	15	16x22°30'
HPX-63-4Т-1,5	730	690	640	500	950	12	12x30°	HPX-100-4Т-15	1115	1070	1000	750	1513	15	16x22°30'
HPX-63-4Т-2	730	690	640	500	950	12	12x30°								

Графики рабочих характеристик

Q= Расход воздуха в м³/ч, м³/с и фут³/мин.

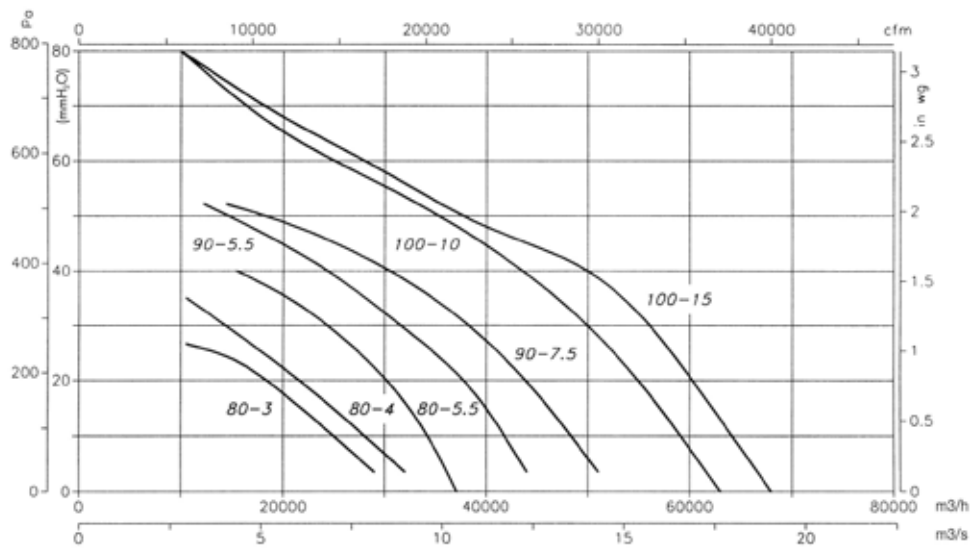
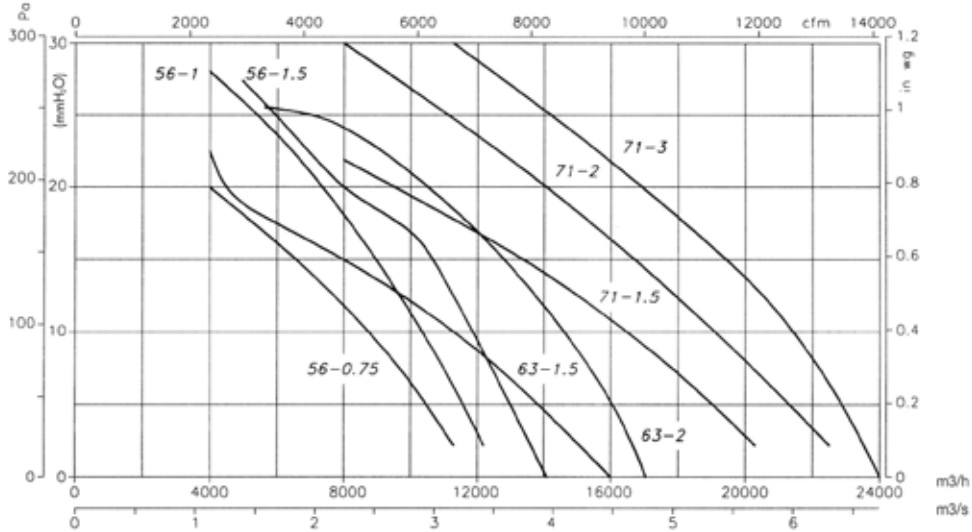
Pe= Статическое давление в мм. вод.ст., Па и дюймах вод.ст.



Графики рабочих характеристик

Q= Расход воздуха в м³/ч, м³/с и фут³/мин.

Pe= Статическое давление в мм. вод.ст., Па и дюймах вод.ст.



Принадлежности

См. раздел "Принадлежности"



INT

AR

RFT/RFM

ЩИТЫ

RT

BTUB

BAC

PS

S

SI