



# HRE HCRE

**HRE: Круглые осевые вентиляторы с двигателем вне потока перемещаемого воздуха**  
**HCRE: Настенные осевые вентиляторы**



HRE



HCRE

Осевые настенные вентиляторы с корпусом и крыльчаткой из листовой стали, специально сконструированные для достижения высокой энергоэффективности.

Вентилятор:

- HRE: Корпус круглой формы из листовой стали
- HCRE: Корпус квадратной формы из листовой стали
- Защитная решетка соответствует стандарту UNE 100250
- Крыльчатка из листовой стали
- Направление потока воздуха: двигатель-крыльчатка

Двигатель:

- Двигатели класса F и B с шарикоподшипниками, степень защиты IP54
- Высокоэффективные двигатели, установленные вне потока перемещаемого воздуха
- Однофазные 230В-50Гц и трехфазные 400В-50Гц
- Рабочая температура: от -30°C до +60°C

Покрытие:

- Антикоррозийная полиэфирная смола, полимеризованная при температуре 190°C, предварительно обезжиренная щелочным раствором и обработанная раствором без фосфатов

## Код заказа



## Технические характеристики

Модель	Скорость (об/мин)	Максимальный допустимый ток (А)		Установленная мощность (кВт)	Максимальный расход воздуха (м³/ч)	Уровень звукового давления дБ(А)	Прибл. вес (кг)
		230В	400В				
HRE-25-2T	2590	0,61	0,35	0,12	1500	69	4,0
HRE-25-2M	2590	0,85		0,12	1500	69	4,0
HRE-25-4T	1410	0,55	0,32	0,05	1000	55	4,0
HRE-25-4M	1410	0,35		0,05	1000	55	4,0
HRE-31-2T	2620	0,73	0,42	0,15	2430	71	4,4
HRE-31-2M	2620	1,00		0,15	2430	71	4,4
HRE-31-4T	1340	0,55	0,32	0,06	1700	60	4,2
HRE-31-4M	1340	0,35		0,06	1700	60	4,2
HRE-35-4T	1340	0,61	0,35	0,10	2250	64	5,4
HRE-35-4M	1340	0,65		0,10	2250	64	5,4

## Технические характеристики

Модель	Скорость (об/мин)	Максимальный допустимый ток (А)		Макс. потребл. мощность (Вт)	Максимальный расход воздуха (м³/ч)	Прибл. вес (кг)
		230В	400В			
HCRE 40-4T	1370	-	0,50	190	3800	6,0
HCRE 40-4M	1350	0,90	-	190	3800	6,0
HCRE 45-4T	1380	-	0,65	290	4500	7,5
HCRE 45-4M	1350	1,10	-	300	4500	7,5
HCRE 45-6T	910	-	0,18	165	2800	7,5
HCRE 50-4T	1350	-	0,85	420	6250	10
HCRE 50-4M	1320	2,00	-	420	6250	10
HCRE 50-6T	920	-	0,62	220	4320	10
HCRE 50-6M	920	1,10	-	220	4320	10
HCRE 56-4T	1330	-	1,10	550	7500	10,5
HCRE 56-4M	1300	2,50	-	530	7500	10,5
HCRE 56-6T	910	-	0,85	320	6500	10,5
HCRE 56-6M	910	1,50	-	320	6500	10,5
HCRE 63-4T	1350	-	1,60	850	10800	15,4
HCRE 63-4M	1360	3,70	-	800	10800	15,4
HCRE 63-6T	900	-	1,40	550	9300	15,4
HCRE 63-6M	900	2,50	-	520	9300	15,4
HCRE 71-6T	910	-	2,00	1100	15500	25



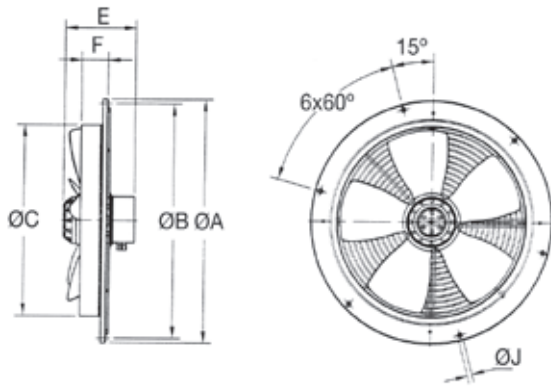
## Требования директивы ErP к энергопотребляемым изделиям. Характеристики при максимальной производительности (BER)

<b>MC</b>	Категория измерений	<b>N</b>	Степень эффективности
<b>EC</b>	Категория производительности	<b>[кВт]</b>	Электрическая мощность
<b>S</b>	Статическая	<b>[м³/ч]</b>	Расход воздуха
<b>T</b>	Суммарная	<b>[мм вод.ст.]</b>	Статическое или суммарное давление (в соответствии с EC)
<b>VSD</b>	Регулятор скорости	<b>[об/мин]</b>	Скорость
<b>SR</b>	Определенный коэффициент		
<b>η[%]</b>	Общий КПД		

Модель	MC	EC	VSD	SR	η[%]	N	(кВт)	(м³/ч)	(мм вод.ст.)	(об/мин)
HRE-25-4T	A	S	-	-	-	-	0,061	621	6,37	1434
HRE-25-4M	A	S	-	-	-	-	0,064	587	6,85	1431
HRE-31-2T	A	S	Нет	1,00	30,8%	41,7	0,185	1500	13,90	2719
HRE-31-2M	A	S	Нет	1,00	26,9%	37,5	0,210	1527	13,57	2681
HRE-31-4T	A	S	-	-	-	-	0,098	933	7,69	1344
HRE-31-4M	A	S	-	-	-	-	0,077	608	13,48	1377
HRE-35-4T	A	S	-	-	-	-	0,116	1309	8,09	1389
HRE-35-4M	A	S	-	-	-	-	0,120	1317	8,03	1385
HCRE-40-4T	A	S	Нет	1,00	26,2%	38,1	0,127	2437	5,00	1413
HCRE-40-4M	A	S	Нет	1,00	24,9%	36,8	0,133	2384	5,12	1395
HCRE-45-4T	A	S	Нет	1,00	28,8%	38,7	0,270	2709	10,52	1388
HCRE-45-4M	A	S	Нет	1,00	27,0%	36,7	0,287	2642	10,76	1356
HCRE-45-6T	A	S	Нет	1,00	25,6%	37,5	0,131	2210	5,60	928
HCRE-50-4T	A	S	Нет	1,00	34,4%	44,5	0,258	3886	8,37	1408
HCRE-50-4M	A	S	Нет	1,00	31,9%	41,8	0,278	3810	8,54	1381
HCRE-50-6T	A	S	Нет	1,00	27,9%	39,5	0,144	2416	6,12	948
HCRE-50-6M	A	S	Нет	1,00	25,6%	37,0	0,157	2337	6,32	943
HCRE-56-4T	A	S	Нет	1,00	30,4%	39,4	0,378	5010	8,42	1383
HCRE-56-6T	A	S	Нет	1,00	29,4%	39,4	0,268	4231	6,83	925
HCRE-56-6M	A	S	Нет	1,00	27,1%	36,8	0,291	4090	7,06	918
HCRE-63-4T	C	S	Нет	1,00	31,8%	39,2	0,667	6835	11,39	1382
HCRE-63-6T	C	S	Нет	1,00	31,2%	39,4	0,500	5853	9,77	909
HCRE-63-6M	C	S	Нет	1,00	30,7%	38,9	0,507	5767	9,92	902
HCRE-71-6T	C	S	Нет	1,00	35,4%	41,9	0,917	9846	12,08	925

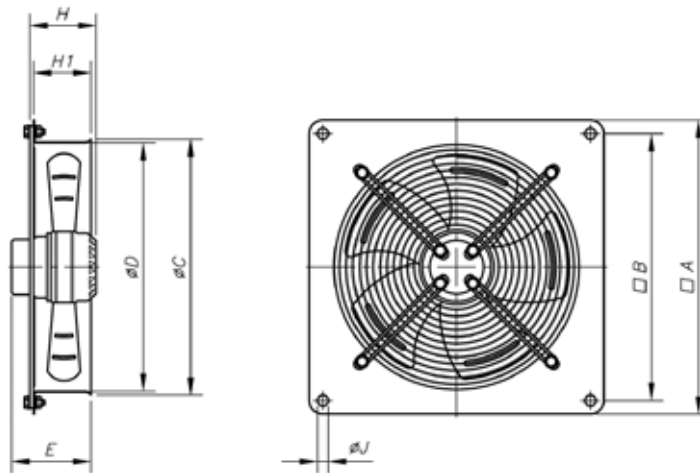
## Размеры, мм

### HRE



Модель	ØA	ØB	ØC	E	F	ØJ
HRE-25-2T	320	300	260	145	42	7
HRE-25-2M	320	300	260	145	42	7
HRE-25-4T	320	300	260	145	42	7
HRE-25-4M	320	300	260	145	42	7
HRE-31-2T	397	366	310	152	50	9,5
HRE-31-2M	397	366	310	152	50	9,5
HRE-31-4T	397	366	310	152	50	9,5
HRE-31-4M	397	366	310	152	50	9,5
HRE-35-4T	460	426	360	145	50	9,5
HRE-35-4M	460	426	360	145	50	9,5

### HCRE

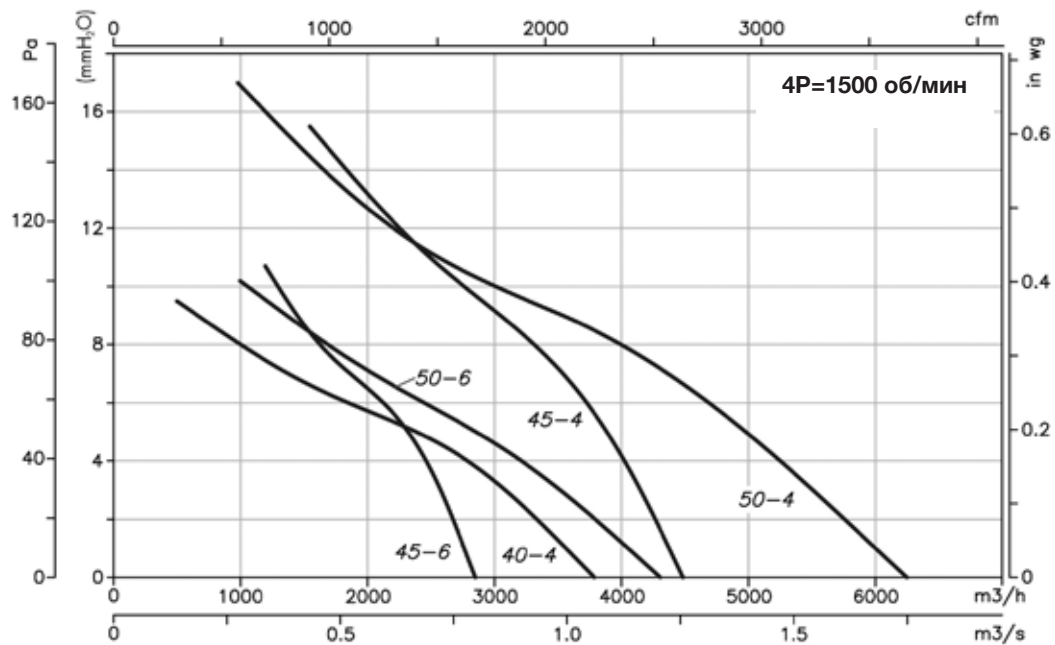
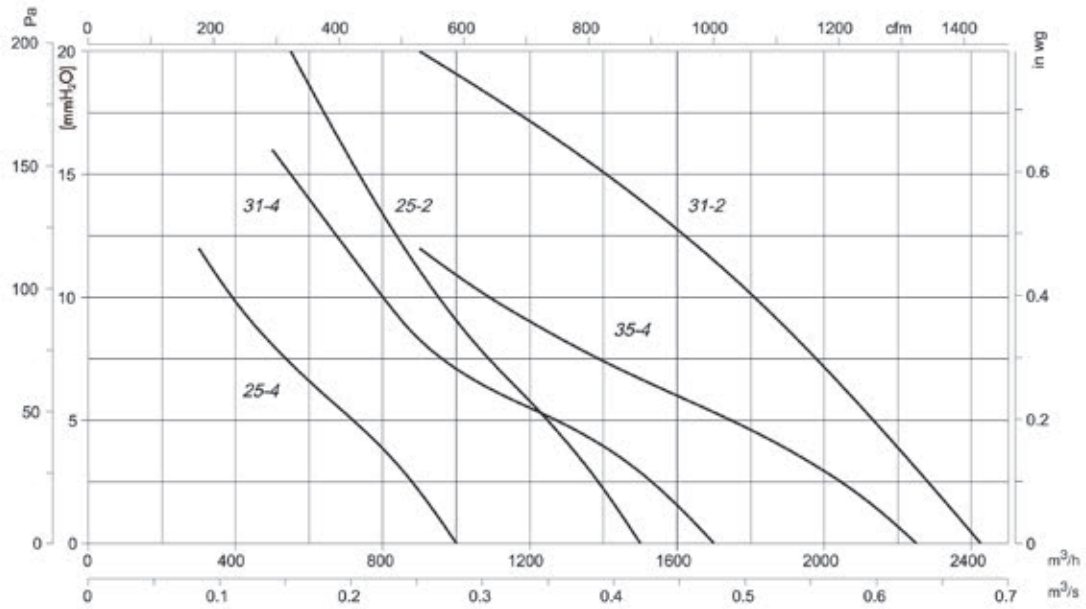


	A	B	ØC	ØD	E	H	H1	ØJ
HCRE-40	540	490	430	410	172	-	83	10
HCRE-45	575	520	480	460	185	-	90	10
HCRE-50	665	615	630	510	189	-	106	10
HCRE-56	725	670	570	560	203	-	106	10
HCRE-63	805	750	665	645	225	-	110	10
HCRE-71	850	810	755	725	-	235	-	10

## Графики рабочих характеристик

Q= Расход воздуха в м³/ч, м³/с и фут³/мин.

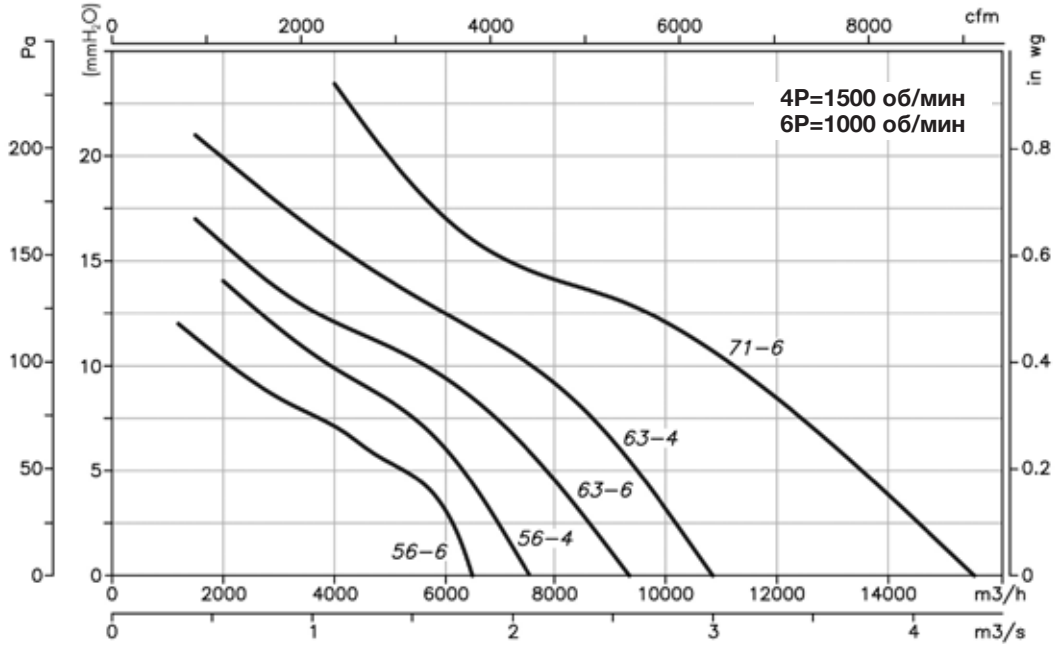
Pe= Статическое давление в мм. вод.ст., Па и дюймах вод.ст.



## Графики рабочих характеристик

Q= Расход воздуха в м³/ч, м³/с и фут³/мин.

Pe= Статическое давление в мм. вод.ст., Па и дюймах вод.ст.



## Принадлежности

См. раздел "Принадлежности"



INT

RM

AR

RFT/RFM

ЩИТЫ

PL

P

RI

S

SI