



АХС-ЕХ

- Лопатки аэродинамической формы с регулируемым углом установки.
- Ступица и лопатки из литого под давлением алюминия.
- Удлиненный корпус из стали горячего цинкования, EN ISO 1641.
- Искробезопасное алюминиевое кольцо.
- Трехфазные двигатели, IP55, класс изоляции F, соответствуют EN 60034, IEC 85. Комплекуются клеммной коробкой Ex e, смонтированной на наружной стороне корпуса.

АХС-ЕХ – это серия осевых вентиляторов среднего давления в удлиненном корпусе с диаметром рабочего колеса от 315 до 900 мм. Регулируемый угол наклона лопаток обеспечивает максимальную универсальность, позволяя адаптировать рабочую характеристику к условиям проекта.

Стандартные модели поставляются со склада, так что вы легко можете подобрать наиболее эффективный агрегат. Вентиляторы пригодны для зон 1 и 2, область применения II, группы смесей А и В, температурные классы T1 – T4. Вентиляторы имеют категорию 2G. Вентиляторы имеют сертификат № Sira 07ATEX6341X. Двигатели Ex (d) оборудованы встроенными терморезисторами (РТС) для защиты от перегрева. Скорость вращения регулируется частотным преобразователем. Фланцы повышенной прочности, согласно Eurovent.

Электрические принадлежности



U-EK 230E EX



FRQ

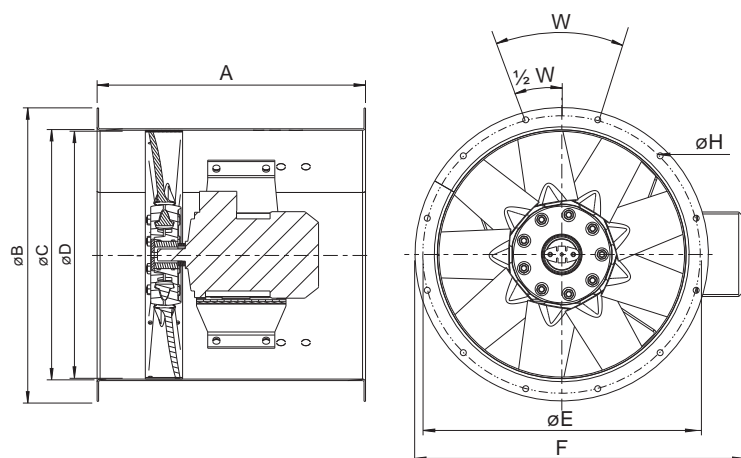


REV ATEX

Технические характеристики

АХС-ЕХ		355-7 12°-4	355-7 32°-4	400-7 14°-4	400-7 32°-4	450-7 17°-2	450-7 24°-2	450-7 28°-2	450-7 14°-4	450-7 32°-4	500-9 22°-4
Артикул.		35758	33007	35759	33008	35760	33001	35761	35762	33009	33010
Напряжение/частота	В/50 Гц	400 3~	400 3~	400 3~	400 3~	400 3~	400 3~	400 3~	400 3~	400 3~	400 3~
Макс. нагрузка	кВт	0.37	0.37	0.37	0.37	1.5	2.2	3.0	0.55	0.55	0.55
Мощность (P1)	Вт	177	225	234	337	1400	2532	2757	225	473	546
Пусковой ток	А	3.9	3.9	3.9	3.9	19.8	26.2	35.1	6.8	6.8	6.8
Ток	А	0.797	0.837	0.8	0.845	2.44	4.81	5.52	0.894	1.16	1.21
Макс. расход воздуха	м³/с	0.38	0.92	0.654	1.28	2.12	2.81	3.16	0.917	1.8	1.75
Частота вращения	мин1	1488	1471	1476	1461	2911	2924	2934	1481	1441	1428
Диапазон температуры, окружающей и в воздуховоде	°С	-20...+40	-20...+40	-20...+40	-20...+40	-20...+40	-20...+40	-20...+40	-20...+40	-20...+40	-20...+40
Масса	кг	30	40	34	75	62	63	77	62	55	65
Класс изоляции двигателя		F	F	F	F	F	F	F	F	F	F
Класс защиты двигателя		IP 55	IP 55	IP 55	IP 55	IP 55	IP 55	IP 55	IP 55	IP 55	IP 55
Взрывозащищенность		II 2G с Ex d IIC T4									
Сертификат		SIRA 07ATEX6341X									
Схема электрических подключений, с. 422-441		44a	44a	44a	44a	44a	44a	44a	44a	44a	44a
АХС-ЕХ		500-9 16°-2	500-9 26°-2	500-9 28°-4	500-9 36°-2	560-9 18°-2	560-9 20°-4	560-9 24°-2	560-9 26°-4	560-9 30°-2	630-9 16°-2
Артикул.		33002	33003	33011	35763	33004	33012	33005	33013	35764	33006
Напряжение/частота	В/50 Гц	400 3~	400 3~	400 3~	400 3~	400 3~	400 3~	400 3~	400 3~	400 3~	400 3~
Макс. нагрузка	кВт	3.0	5.5	0.75	7.5	5.5	0.75	7.5	1.1	11	7.5
Мощность (P1)	Вт	3396	4753	662	7323	5502	779	6977	1088	7441	7862
Пусковой ток	А	35.1	64.8	8.4	96	64.8	8.4	96	11.6	140	96
Ток	А	5.61	7.87	1.55	11.8	8.76	1.68	11.5	2.04	14.8	12.6
Макс. расход воздуха	м³/с	2.78	4.03	2.23	5.17	4.52	2.46	5.43	3.18	6.63	6.18
Частота вращения	мин1	2905	2945	1439	2934	2932	1428	2944	1434	2972	2936
Диапазон температуры, окружающей и в воздуховоде	°С	-20...+40	-20...+40	-20...+40	-20...+40	-20...+40	-20...+40	-20...+40	-20...+40	-20...+40	-20...+40
Масса	кг	82	130	65	135	155	90	155	93	167	155
Класс изоляции двигателя		F	F	F	F	F	F	F	F	F	F
Класс защиты двигателя		IP 55	IP 55	IP 55	IP 55	IP 55	IP 55	IP 55	IP 55	IP 55	IP 55
Взрывозащищенность		SIRA 07ATEX6341X									
Сертификат		II 2G с Ex d IIC T4									
Схема электрических подключений, с. 422-441		44a	44b	44a	44b	44b	44a	44b	44a	44b	44b

Размеры



AXC-EX	A	øB	øC	øD	øE	F	øH	I
355	375	435	355	343	395	500	10	8x45°
400	450	480	400	387	450	550	12	8x45°
450	500	530	450	436	500	605	12	8x45°
500	540	590	500	486	560	659	12	12 x 30°
560	750	650	560	546	620	730	12	12 x 30°
630	500	720	630	614	690	800	12	12 x 30°
710	500	800	710	693	770	880	12	12 x 22.5°
800	500	890	800	783	860	975	12	16 x 22.5°
900	640	1005	900	875	970	1075	15	16 x 22.5°

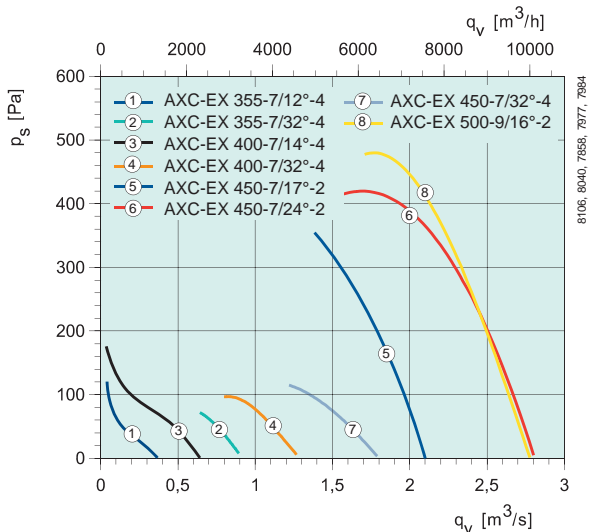
Принадлежности



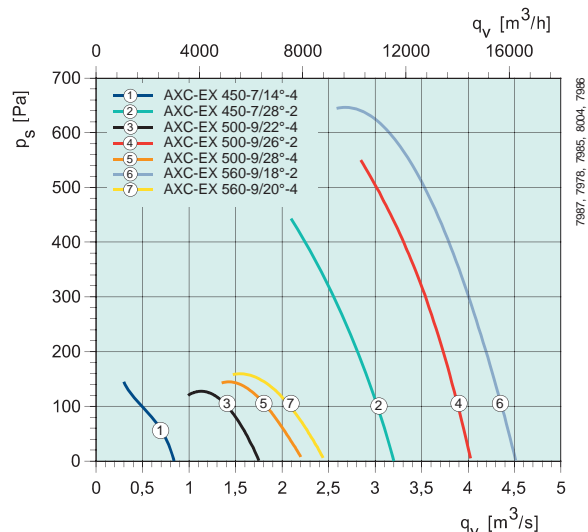
Взрывозащищенные
вентиляторы

AXC-EX		630-9 18°-4	630-9 20°-2	630-9 30°-4	710-9 26°-4	710-9 30°-4	800-9 18°-4	800-9 28°-4	900-10 18°-4	900-10 26°-4	900-10 30°-4
Артикул.		33014	35765	33015	35766	33016	33017	33018	33019	33020	35767
Напряжение/частота	В/50 Гц	400 3~	400 3~	400 3~	400 3~	400 3~	400 3~	400 3~	400 3~	400 3~	400 3~
Макс. нагрузка	кВт	1.1	11	3.0	2.2	4.0	4.0	7.5	7.5	11	15
Мощность (P1)	Вт	1156		2181	3101	3360	2716	5339	6212	11 964	12052
Пусковой ток	A	11.6	140	32.6	23.4	51.5	51.5	92	92	143	223
Ток	A	2.15	17.4	4.69	5.31	6.03	5.27	11.8	12.5	16.7	22.4
Макс. расход воздуха	м³/с	3.44	7.13	5.14	6.26	6.7	6.57	9.1	10	12.4	14.5
Частота вращения	мин⁻¹	1429	2970	1465	1398	1457	1467	1480	1476	1479	1478
Макс. температура перемещаемого воздуха	°C	-20...+40	-20...+40	-20...+40	-20...+40	-20...+40	-20...+40	-20...+40	-20...+40	-20...+40	-20...+40
Масса	кг	95	169	105	106	130	130	158	255	330	316
Класс изоляции двигателя		F	F	F	F	F	F	F	F	F	F
Класс защиты двигателя		IP 55	IP 55	IP 55	IP 55	IP 55	IP 55	IP 55	IP 55	IP 55	IP 55
Сертификат		SIRA 07ATEX6341X									
Взрывозащищенность		II 2G с Ex d IIC T4									
Схема электрических подключений, с. 422-441		44a	44b	44a	44a	44a	44a	44b	44b	44b	44b

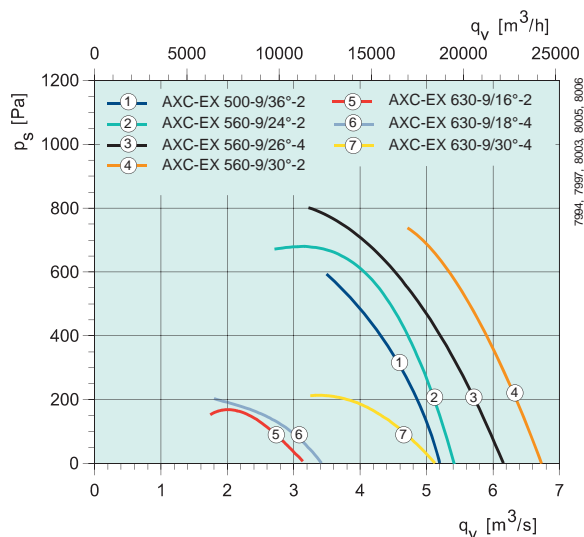
Быстрый подбор



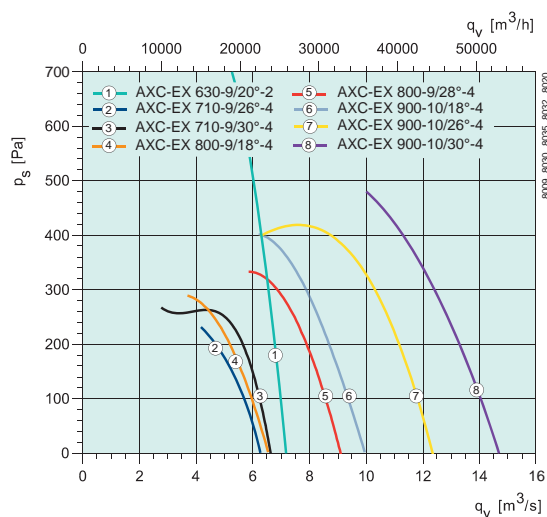
дБ(А)	Общ.	Октавные полосы частот [Гц]							
L_{WA} на входе/ на выходе		63	125	250	500	1k	2k	4k	8k
АХС-ЕХ									
355-7/12°-4	71	43	53	61	66	66	63	59	52
355-7/32°-4	74	69	68	69	68	67	64	59	53
400-7/14°-4	76	48	58	66	71	71	68	64	57
400-7/32°-4	76	48	58	66	71	71	68	64	57
450-7/17°-2	95	67	77	85	90	90	87	83	76
450-7/24°-2	96	91	86	89	91	88	88	84	78
450-7/32°-4	82	77	76	77	76	75	72	67	61
500-9/16°-2	100	95	90	93	95	93	92	88	82



дБ(А)	Общ.	Октавные полосы частот [Гц]							
L_{WA} на входе/ на выходе		63	125	250	500	1k	2k	4k	8k
АХС-ЕХ									
450-7/14°-4	78	50	60	69	73	74	71	67	59
450-7/28°-2	99	71	81	89	94	94	91	87	80
500-9/22°-4	86	81	80	81	80	79	76	71	65
500-9/26°-2	102	97	92	95	97	95	94	90	84
500-9/28°-4	87	82	81	82	81	80	77	72	66
560-9/18°-2	106	101	96	99	101	99	98	94	88
560-9/20°-4	91	86	85	86	85	84	81	76	70



дБ(А)	Общ.	Октавные полосы частот [Гц]							
L_{WA} на входе/ на выходе		63	125	250	500	1k	2k	4k	8k
АХС-ЕХ									
500-9/36°-2	105	77	86	96	100	100	97	93	86
560-9/24°-2	108	103	98	101	103	101	100	96	90
560-9/26°-4	93	88	87	88	87	86	83	78	72
560-9/30°-2	108	79	90	98	102	103	100	96	89
630-9/16°-2	111	106	101	104	106	104	103	99	93
630-9/18°-4	96	91	90	91	90	89	86	81	75
630-9/30°-4	99	94	93	94	93	92	89	84	78



дБ(А)	Общ.	Октавные полосы частот [Гц]							
L_{WA} на входе/ на выходе		63	125	250	500	1k	2k	4k	8k
АХС-ЕХ									
630-9/20°-2	107	79	89	97	102	102	99	95	88
710-9/26°-4	95	67	77	85	90	90	87	83	76
710-9/30°-4	93	88	87	88	87	86	83	78	72
800-9/18°-4	97	92	91	92	91	90	87	82	76
800-9/28°-4	100	95	94	95	94	93	90	85	79
900-10/18°-4	101	91	89	95	96	94	91	86	80
900-10/26°-4	104	94	97	99	97	96	92	86	80
900-10/30°-4	106	78	88	96	101	101	98	94	87