



## AXCBF-EX

- Лопатки аэродинамической формы с регулируемым углом наклона
- Корпус выполнен из малоуглеродистой горячекатаной оцинкованной стали, согласно EN ISO 1641
- Антиискровое алюминиевое кольцо
- Фланцы повышенной жесткости (стандарт Eurovent)
- 1- и 3- фазные электродвигатели, IP55, класс изоляции F (EN 60034, IEC 85).

Осевые вентиляторы AXCBF-EX среднего давления предназначены для эксплуатации в среде, которая требует специальных двигателей или сокращает срок службы обычных двигателей. Ex(d) двигатели вентиляторов AXCBF-EX расположены вне воздушного потока. Серия включает типоразмеры с диаметром рабочего колеса от 250 до 800 мм. Стандартные модели поставляются со склада. Вентиляторы пригодны для зон 1 и 2, область применения II, группы смесей А, В и С, температурные классы Т1 – Т4. Вентиляторы имеют категорию 2G. Вентиляторы имеют сертификат № Sira 07ATEX6341X. Двигатели Ex (d) оборудованы встроенными терморезисторами (PTC) для защиты от перегрева. Скорость вращения регулируется частотным преобразователем. Корпус вентилятора выполнен из малоуглеродистой горячекатаной оцинкованной стали, согласно EN ISO 1641; рабочее колесо и лопасти из литого алюминия. Фланцы имеют повышенную жесткость, согласно требованиям Eurovent. Соединительная коробка расположена в отсеке двигателя и легко доступна. Смонтированные на ножках одно- или трехфазные двигатели ВЗ полностью закрыты и охлаждаются вентилятором.

### Электрические принадлежности



U-EK 230E EX



FRQ

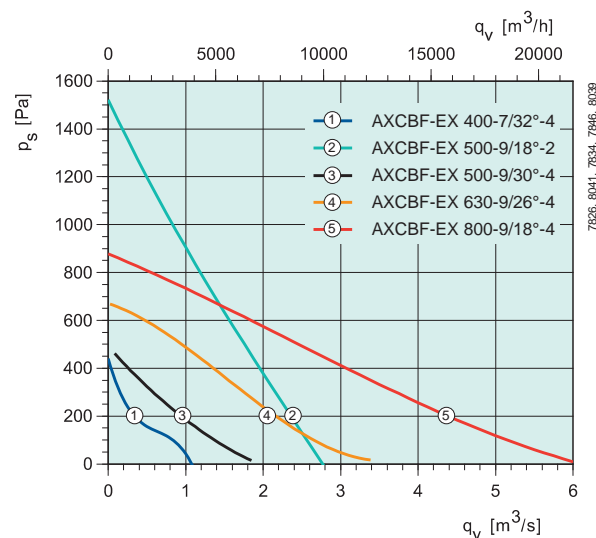
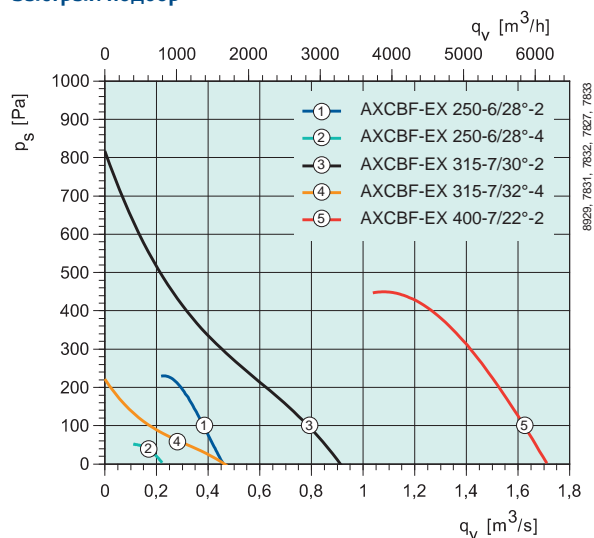


Ex e



REV ATEX

### Быстрый подбор

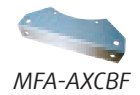
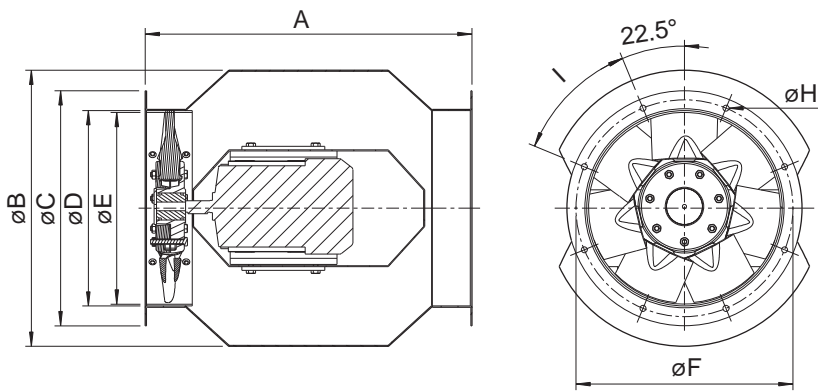


### Технические характеристики

AXCBF-EX		250-6/28°-2	250-6/28°-4	315-7/30°-2	315-7/32°-4	400-7/22°-2
Артикул.		33021	33025	33022	33026	33023
Напряжение/частота	В/50 Гц	400 3~	400 3~	400 3~	400 3~	400 3~
Макс. нагрузка	кВт	0.37	0.25	0.75	0.25	2.20
Мощность (P1)	Вт	309	93.4	693	155	1911
Пусковой ток	А	4.5	2.9	8.4	2.9	26.2
Ток	А	0.79	0.563	1.43	0.609	3.16
Макс. расход воздуха	м³/с	0.463	0.225	0.911	0.459	1.71
Частота вращения	мин⁻¹	2916	1487	2885	1476	2918
Диапазон температуры, окружающей и в воздуховоде	°C	-20...+40	-20...+40	-20...+40	-20...+40	-20...+40
Масса	кг	30	30	72	65	64
Класс изоляции двигателя		F	F	F	F	F
Класс защиты двигателя		IP 55	IP 55	IP 55	IP 55	IP 55
Сертификат		SIRA 07ATEX6341X				
Взрывозащищенность		II 2G c Ex d IIC T4				
Схема электрических подключений, с. 422-441		44а	44а	44а	44а	44а

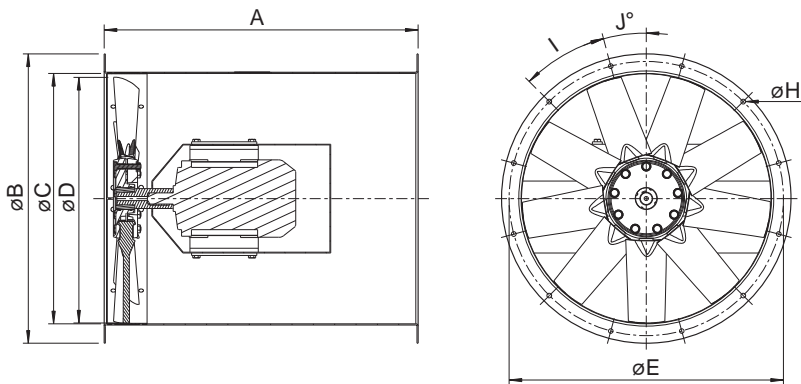
Размеры

Принадлежности



Взрывозащищенные  
вентиляторы

AXCBF-EX	A	øB	øC	øD	øE	øF	øH	l
250	535	448	328	250	238	302	10	8 x 45°
315	535	452	385	320	308	355	10	8 x 45°
400	625	585	480	401	388	450	10	8 x 45°
500 короткая версия	660	695	590	504	490	560	12	12 x 30°
500 длинная версия	710	695	590	504	490	560	12	12 x 30°



AXCBF-EX	A	øB	øC	øD	øE	øH	l
630	790	728	634	618	690	12	12 x 30°
800	880	890	797	778	860	12	16 x 22.5°

AXCBF/EX		400-7/32°-4	500-9/18°-2	500-9/30°-4	630-9/26°-4	800-9/18°-4
Артикул.		33027	33024	33028	33029	33030
Напряжение/частота	V/50 Гц	400 3~	400 3~	400 3~	400 3~	400 3~
Макс. нагрузка	кВт	0.55	2.2	1.1	2.2	4.0
Мощность (P1)	Вт	444	3054	863	2187	3403
Пусковой ток	A	6.8	26.2	11.6	23.4	51.6
Ток	A	1.1	4.78	1.85	4.27	6.02
Макс. расход воздуха	м³/с	1.08	2.71	1.85	3.4	5.88
Частота вращения	мин⁻¹	1444	2840	1450	1459	1457
Диапазон температуры, окружающей и в воздуховоде	°C	-20...+40	-20...+40	-20...+40	-20...+40	-20...+40
Масса	кг	58	85	77	112	185
Класс изоляции двигателя		F	F	F	F	F
Класс защиты двигателя		IP 55	IP 55	IP 55	IP 55	IP 55
Сертификат		SIRA 07ATEX6341X				
Взрывозащищенность		II 2G с Ex d IIC T4				
Схема электрических подключений, с. 422-441		44а	44а	44а	44а	44а